

Fine Dining

High Alumina Porcelain





FD 120 Teller flach 20 cm
Flat Plate 20 cm
L 20,0 x B 20,0 x Q 24,0 x H 2,5 cm
VE 48 / 6



FD 124 Teller tief 23 cm
Deep Plate 23 cm
L 23,0 x B 23,0 x Q 28,0 x H 5,5 cm, C 1,0 l
VE 24 / 6



FD 127 Teller flach 27 cm
Flat Plate 27 cm
L 27,0 x B 27,0 x Q 32,5 x H 3,0 cm
VE 12 / 6



FD 020 Platte 20 x 14 cm
Plate 20 x 14 cm
L 20,0 x B 14,0 x H 2,0 cm
VE 36 / 6



FD 025 Platte 25 x 18 cm
Plate 28 x 18 cm
L 24,5 x B 17,5 x H 2,5 cm
VE 36 / 6



FD 031 Platte 31 x 22 cm
Plate 31 x 22 cm
L 31,0 x B 22,0 x H 3,0 cm
VE 24 / 6



FD 213 Schale Bowl 13 cm / 0,30 l
Square Bowl 13 cm / 0,30 l
L 13,0 x B 13,0 x H 4,0 cm, C 0,30 l
VE 48 / 6



FD 216 Schale Bowl 16 cm / 0,45 l
Square Bowl 16 cm / 0,45 l
L 16,0 x B 16,0 x H 4,5 cm, C 0,45 l
VE 36 / 6



FD 219 Schale Bowl 19 cm / 0,50 l
Square Bowl 19 cm / 0,50 l
L 19,0 x B 19,0 x H 5,0 cm, C 0,50 l
VE 24 / 6



FD 223 Schale Bowl 23 cm / 1,5 l
Square Bowl 23 cm / 1,5 l
L 23,5 x B 23,5 x H 8,0 cm, C 1,5 l
VE 12 / 6



CF 001 Mokka & Esspressotasse 0,10 l
Mocca & Espresso Cup 0,10 l
D 6,2 x H 6,2 x S 8,4 x R 3,4 cm, C 0,10 l
VE 48 / 6



FD 013 Untertasse quadratisch 13 cm
Saucer Square 13 cm
L 13,5 x B 13,5 x M 3,8 x H 2,0 cm
VE 48 / 6



CF 004 Kaffee- & Cappuccinotasse 0,24 l
Coffee- & Cappuccino Cup 0,24 l
D 9,2 x H 6,3 x S 12,3 x R 4,9 cm, C 0,24 l
VE 48 / 6



FD 016 Untertasse quadratisch 16 cm
Saucer Square 16 cm
L 16,0 x B 16,0 x M 5,1 x H 2,0 cm
VE 48 / 6



AU 615 Gießer 0,15 l stapelbar
Creamer 0,15 l stackable
D 6,8 x H 6,3 x S 11,0 cm, C 0,15 l
VE 24 / 6



AU 640 Portionskanne 0,40 l stapelbar
Coffee pot 0,40 l stackable
D 10,5 x H 9,0/10,5 x S 18,5 cm, C 0,40 l
VE 12 / 2



Fine Dining

High Alumina Porcelain



DE Es gibt Porzellanformen, an denen man kaum etwas verbessern kann. Außer man fertigt sie aus besonders stabilem High Alumina Porzellan! Eckige Teller und Platten mit gerade ansteigenden Kanten gibt es von vielen Porzellanherstellern, aber kaum welche sind geeignet für

- Das direkte Überbacken im Ofen und Salamander
- Ein Aufwärmen und Regenerieren bis 300° C
- Thermoschock bis 180° C

wie die Serie Fine Dining. High Alumina Porzellan ist Tafelgeschirr als Handwerkszeug der Küche. Kantenschlagtests zeigen, dass die Artikel der Serie Fine Dining rund 174% härter sind als die meisten, ähnlichen Geschirrserien anderer Hersteller. Noch dazu kommt das Design ohne Randverstärkung oder Klobigkeit aus. Diese Porzellanserie ist die Symbiose von schlichter Eleganz und extremer Stabilität, hergestellt nach dem neusten Stand der Technik.

CN 有些瓷器設計已經是完美的，很難改進。除非是由新穩定性高的氧化鋁製成。許多品牌的瓷器都有直邊且帶角度的方形盤子和大平盤（如圖所示），但可能沒有一種適合以下所有條件

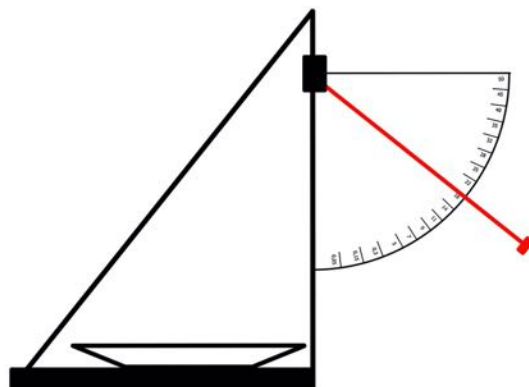
- 可直接進烤箱
- 預熱窯溫可達300°C
- 可在溫度高達180°C裏。

Fine Dining系列的高鉛瓷適用於廚房。邊緣衝擊削片試驗表明，這種板材的強度比大多數相同形狀的同類板材高出約174%。Fine Dining系列無需邊緣加固或加大厚度。因為這類瓷器是根據最新技術研制出來的，優雅大方，經久耐用。

EN Some existing designs are perfect and hardly improvable. Except the design is made of new and very durable High Alumina Porcelain. Square plates and platter with straight, rising edges exist from many different porcelain brands, but probably none of them is suitable for

- Direct gratin in the oven and salamander
- Warming up and regeneration up to 300° C
- thermal shock up to 180° C

like Fine Dining from Holst Porzellan Germany. High Alumina porcelain is kitchen tool in tableware. Edge impact chipping tests show that the plates are about 174% stronger than most similar others having the same shape. Fine Dining does not require edge reinforcement or massive thickness. This porcelain is the symbiosis of straight elegance and durability, manufactured according to the latest state of the art.





Schlichte Stabilität

- Klare, geradlinige Form
- Stabiles High Alumina Porzellan
- 2,7 mal (174%) härter als vergleichbare Teller
- Thermoschockbeständig
- Direktes Überbacken im Ofen
- Regenerieren im Combidämpfer

Solidity & Elegance

- Straightforward elegant shape
- Durable High Alumina Porcelain
- 174% stronger than comparable plates
- Resistant to thermal shock
- Direct gratin in the oven
- Regeneration in the combi steamer

耐用及優雅

- 簡單大方的優雅造型
- 耐用高鋁瓷
- 比同類板材硬174%
- 抗熱震性
- 可直接在烤箱裏烤

